

**MalPlay**



# **INSTRUKCJA OBSŁUGI**

**PL**

**KRZESEŁKO DO KARMIEŃIA KERI**

# **WAŻNE! PRZECZYTAJ UWAŻNIE I ZACHOWAJ NA PRZYSZŁOŚĆ.**

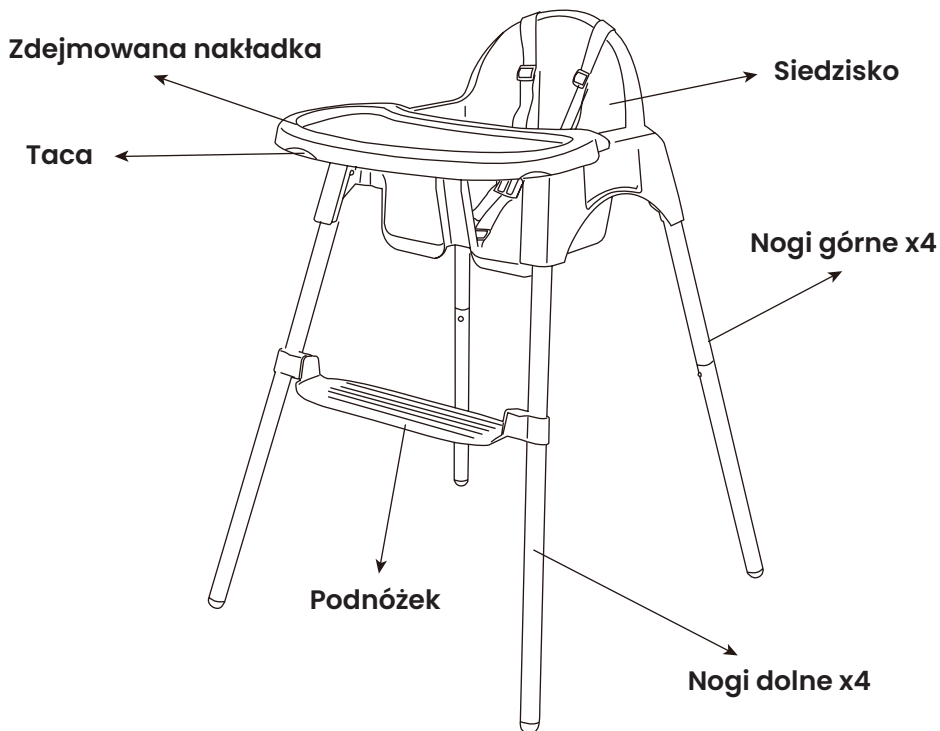
## **OSTRZEŻENIA!**

- Nigdy nie pozostawiaj dziecka bez nadzoru.
- Zawsze używaj pasów bezpieczeństwa.
- Ryzyko upadku: nie dopuść, aby dziecko wspięło się na produkt.
- Nie używaj produktu, jeśli wszystkie elementy nie są prawidłowo zamontowane i wyregulowane
- Trzymaj produkt z dala od otwartego ognia i innych silnych źródeł ciepła.
- Ryzyko przewrócenia: gdy dziecko może odepchnąć się stopami od stołu lub innej powierzchni/konstrukcji.
- Produkt przetestowano; spełnia wymagania normy EN14988:2017+A1:2024.

## **WAŻNE INFORMACJE**

- Produkt przeznaczony dla dzieci, które potrafią samodzielnie siedzieć:
  - » do 3 lat lub do maks. 15 kg – funkcja krzeselka do karmienia,
  - » do maks. 30 kg – funkcja niskiego krzeselka.
- Montaż powinien wykonać osoba dorosła.
- Zachowaj ostrożność podczas rozpakowywania i montażu.
- Nie wystawiaj produktu na wysoką temperaturę i nie przechowuj w ciemnym, wilgotnym miejscu.
- Uszkodzone elementy niezwłocznie wymień lub napraw.
- Nie używaj produktu, jeżeli jest uszkodzony.
- Regularnie sprawdzaj, czy wszystkie elementy działają prawidłowo.
- Nie przesuwaj krzeselka, gdy dziecko w nim siedzi.
- Przed użyciem upewnij się, że żadna część ciała dziecka nie jest zakleszczona w elementach ruchomych.
- Nie używaj produktu w pobliżu basenu, na nierównym podłożu ani w miejscach niebezpiecznych.
- Upewnij się, że pasy są prawidłowo zapięte i dopasowane do dziecka.
- Aby zapobiec wypadnięciu lub ześlizgnięciu się dziecka, zawsze używaj pasów bezpieczeństwa.
- Nie sadzaj dziecka na tacy.
- Nie pozostawiaj dziecka bez opieki.
- Przed użyciem sprawdź, czy wszystkie części są stabilnie zamocowane.
- Upadek z krzeselka może spowodować poważne urazy głowy (w tym złamania czaszki). Do upadku może dojść nagle, jeśli dziecko nie jest prawidłowo zapięte.

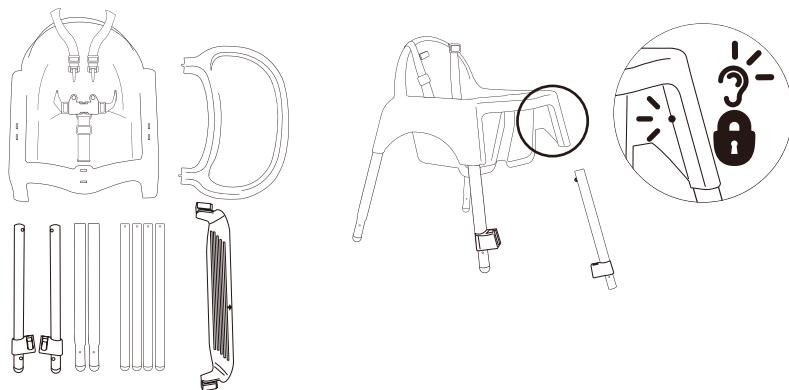
## OPIS CZĘŚCI PRODUKTU



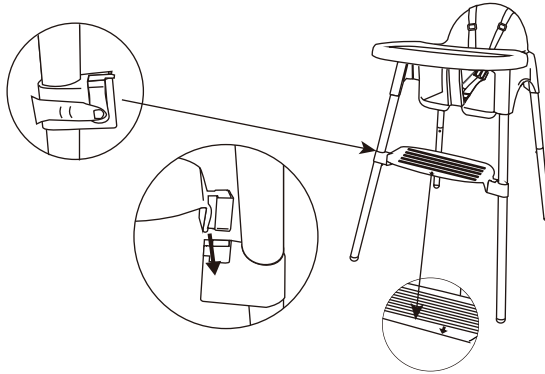
## MONTAŻ

**UWAGA:** Elementy opakowania przechowuj poza zasięgiem dzieci – ryzyko uduszenia.

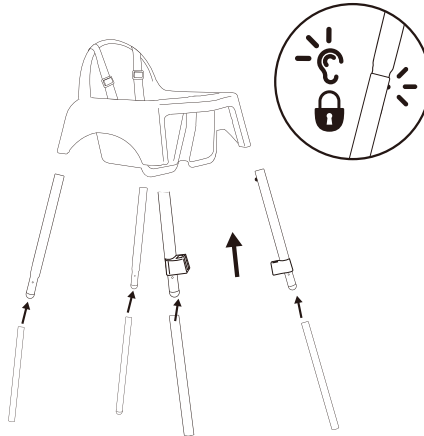
1. Wsuń dwie nogi górne przez podnóżek.



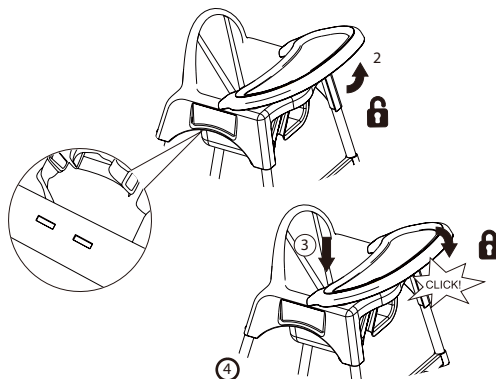
2. Podnózek: 2 pozycje regulacji.



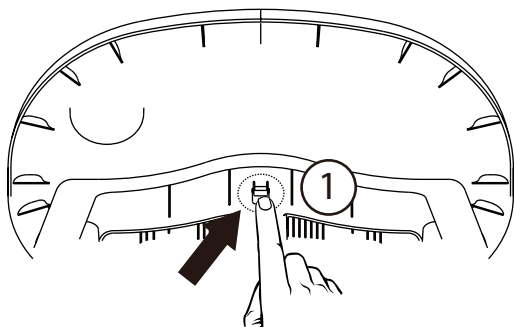
3. Wsuń nogi górne w gniazda pod siedziskiem.



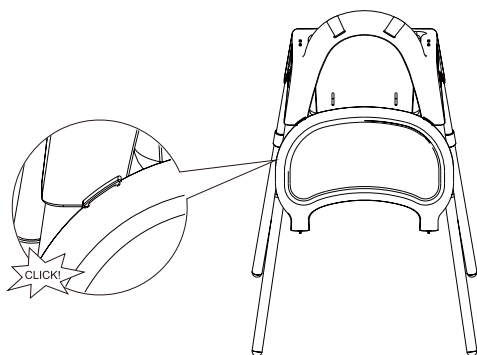
4. Zamontuj tacę na siedzisku.



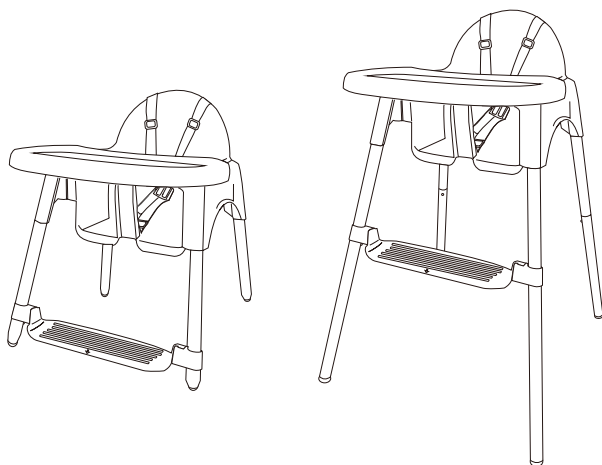
5. Naciśnij te elementy, aby zwolnić i zdjąć tacę.



6. Zawieś tacę z tyłu oparcia/siedziska.

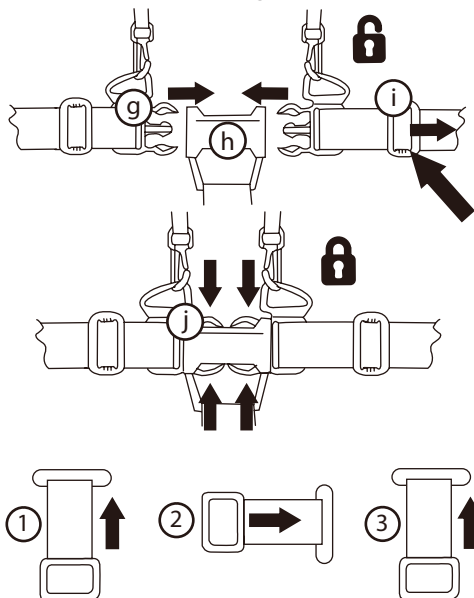


7. Krzeselko można przekształcić w niskie krzeselko: zdejmij nogi dolne i podnózek.



8. Wsuń dwa zaczepy do klamry.

Aby zdemontować pasy, postępuj zgodnie z instrukcją poniżej:



## CZYSZCZENIE I KONSERWACJA

- Utrzymuj produkt w czystości i nie pozostawiaj długo w bezpośrednim słońcu – może to powodować odbarwienia.
- Nie narażaj produktu na skrajne temperatury.
- Silne słońce/wysoka temperatura mogą powodować zmiany koloru elementów drewnianych.
- Pokrowce i obszycia czyść ciepłą wodą z mydłem lub łagodnym detergentem; pozostaw do całkowitego wyschnięcia (z dala od słońca).
- Nie czyścić chemicznie, nie wybielać.
- Nie prać w pralce / nie suszyć w suszarce / nie wirować, chyba że metka na to pozwala.
- Wkładkę i elementy krzeselka czyść wilgotną gąbką z mydłem/łagodnym detergentem; przed złożeniem całkowicie wysusz.
- Nie składaj ani nie przechowuj produktu, jeśli jest wilgotny/mokry; przechowuj w przewiewnym miejscu.
- Regularnie sprawdzaj dokręcenie śrub, nakrętek i pozostałych elementów mocujących; w razie potrzeby dokręć.
- Dla bezpieczeństwa naprawiaj lub wymieniaj elementy wygięte, pęknięte, zużyte lub uszkodzone.
- Stosuj wyłącznie części i akcesoria zatwierdzone przez producenta/dostawcę.

## **GWARANCJA**

Sprzedawca ponosi odpowiedzialność za niezgodność towaru przez 2 lata od daty dostawy.

**Wszystkie zdjęcia i rysunki mają charakter poglądowy.**

Producent:

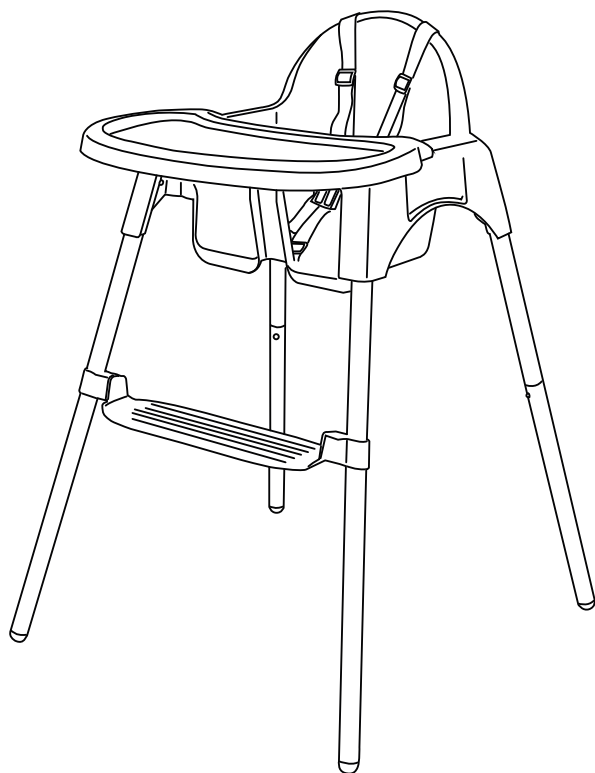
**Malis B. Machoński Sp. K.**

Zbożowa 2E, Wysogotowo

62-081, Przeźmierowo, Polska

**[www.malis.pl](http://www.malis.pl)**

**MalPlay**



# **INSTRUCTION MANUAL**

**EN**

**FEEDING CHAIR KERI**

## **IMPORTANT! PLEASE READ CAREFULLY AND KEEP FOR FUTURE REFERENCE.**

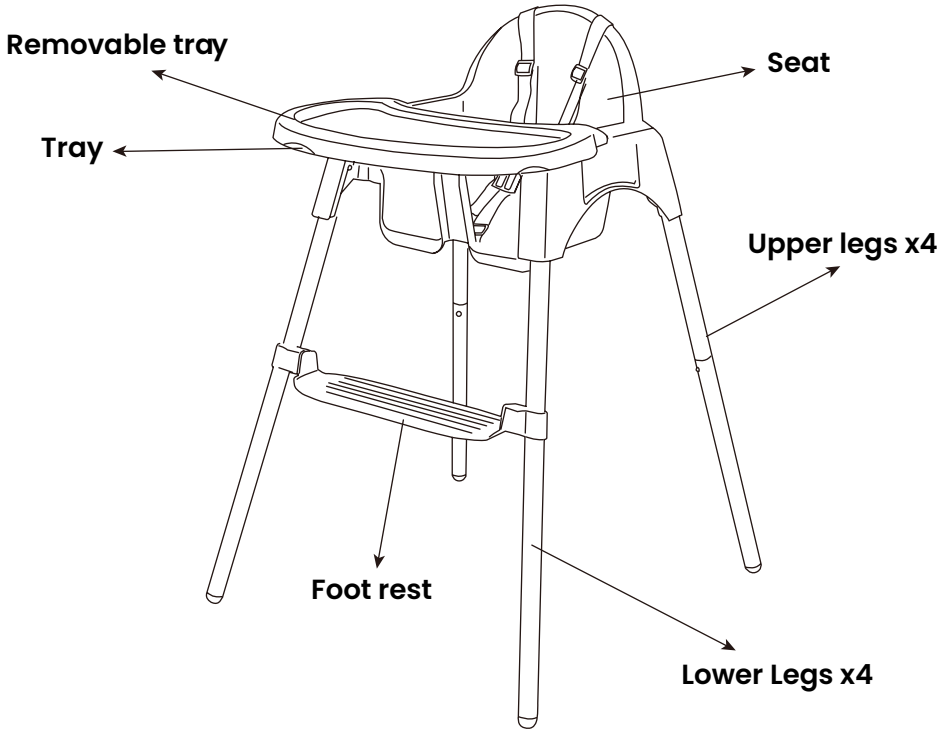
### **WARNING!**

- Never leave the child unattended. Always use the restraint system.
- Falling hazard: Prevent your child from climbing on the product.
- Do not use the product unless all components are correctly fitted and adjusted.
- Be aware of the risk of open fires and other sources of strong heat in the vicinity of the product.
- Be aware of the risk of tilting when your child can push its feet against a table or any other structure.
- This product has been tested and complies with: EN14988:2017+A1:2024

### **IMPORTANT**

- This product is intended for children able to sit up unaided and:
  - » up to 3 years or a maximum weight of 15kg – high chair function
  - » a maximum weight of 30kg – low chair function.
- Adult assembly required .
- Care should be taken in unpacking and assembly.
- Do not get near fire or expose to high temperatures, do not place it in a dark and damp place.
- Please replace or repair damaged parts in time.
- Do not use if the high chair is damaged or broken.
- Always check that all parts of the highchair are working properly.
- When the child is sitting in the dining chair, please do not move it.
- Before use, make sure that no part of your child's body is stuck in the movable part of the dining chair.
- It is forbidden to use at the pool, in rugged and dangerous places.
- Make sure the seat belt is fastened and the seat belt is ready for your child.
- In order to prevent the child from falling or slipping from the dining chair, the seat belt must be used when riding.
- It is forbidden to put the child on the plate.
- Do not leave your child alone in the absence of care to avoid danger.
- Before use, please make sure that all parts of the dining chair are fixed.
- Children have suffered severe head injuries including skull fractures when falling from high chairs. Falls can happen suddenly if child is not restrained properly.

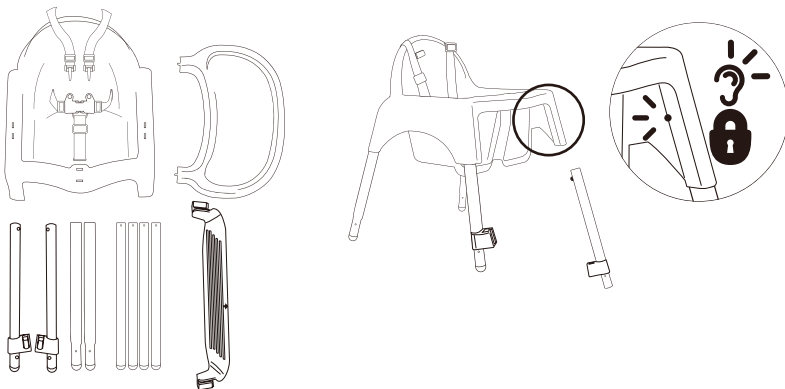
## INDEX OF PARTS



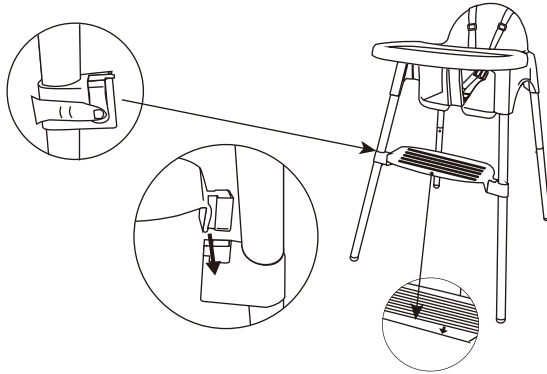
## ASSEMBLY

**WARNING:** Keep all packaging away from babies and children to prevent suffocation.

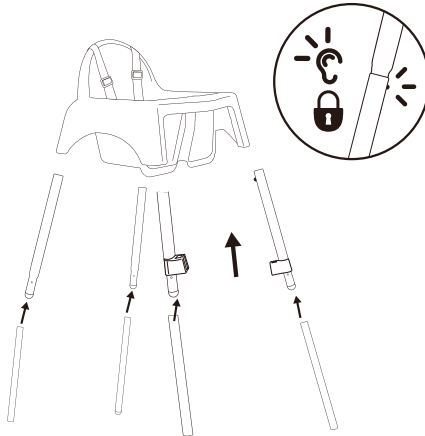
1. Take the two upper legs and slide them through the footrest.



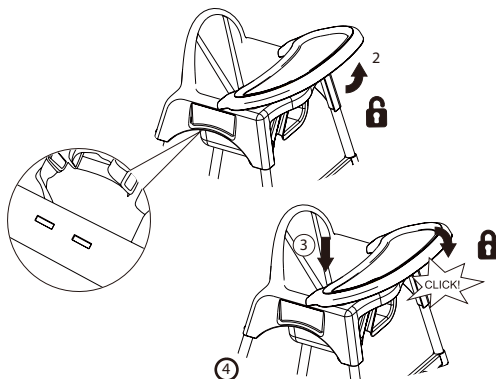
2. Footrest: 2 adjustable positions.



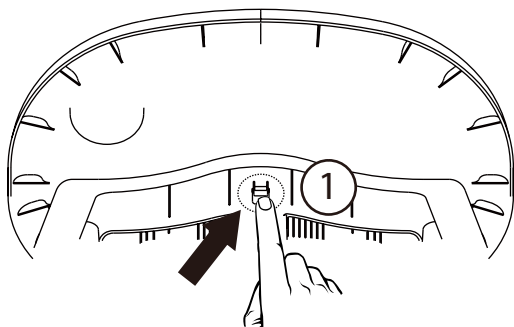
3. Push the upper feet into the slots under the high-chair seat.



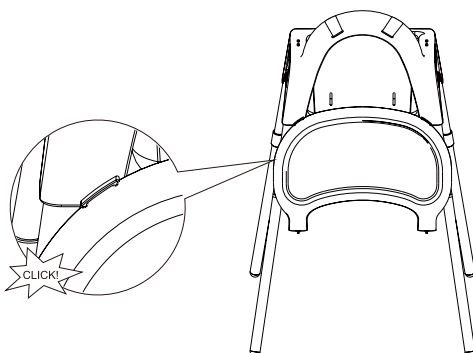
4. Push the tray onto the seat.



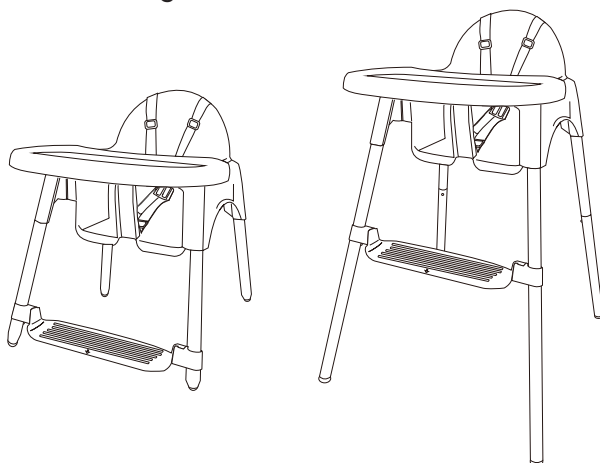
5. Press these parts to remove the tray.



6. Hang the tray on the back of the seat.

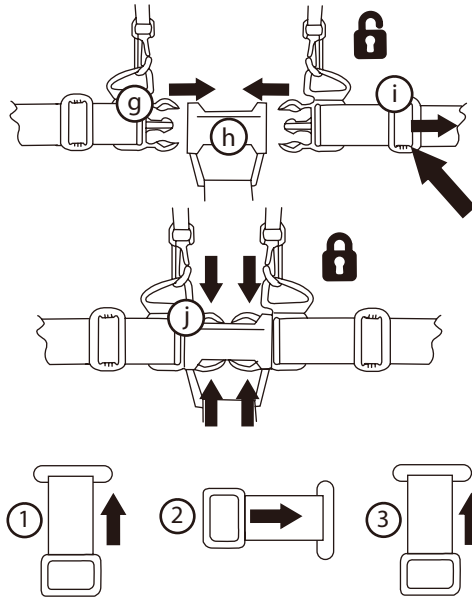


7. The high chair can be converted into a small chair for the baby. Remove the lower legs and the footrest.



8. Engage the two slots in the buckle.

To remove the harness, follow the instructions below:



## CARE AND MAINTENANCE

- To prolong the life of your product, keep it clean and do not leave it in direct sunlight for extended periods. Prolonged exposure to sunlight may cause changes in the colour of materials and fabrics.
- Do not expose this product to extreme temperatures.
- Extreme sunlight or temperatures may cause colour changes on wood parts.
- Removable fabric covers and trims can be cleaned with warm water and household soap or a mild detergent. Allow them to dry fully, preferably away from direct sunlight.
- Do not dry clean or use bleach.
- Do not machine wash, tumble dry, or spin dry unless the care label on the product allows these methods.
- The inlay and chair can be cleaned with a damp sponge and soap or a mild detergent. Allow them to dry completely before folding or storing.
- In some climates, the parts may be affected by mould and mildew. To help prevent this, do not fold or store the product if it is damp or wet. Always store the product in a well-ventilated area.
- Check parts regularly for tightness of screws, nuts, and other fasteners; tighten if required.

- To maintain the safety of your nursery product, seek prompt repairs for bent, torn, worn, or broken parts.
- Use only parts and accessories approved by the supplier.

## **WARRANTY**

The seller is liable for defective goods for 2 years from the date of delivery.

**All pictures and drawings are for reference only.**

Producer:

**Malis B. Machoński Sp. K.**

Zbożowa 2E, Wysogotowo

62-081, Przeźmierowo, Polska

**[www.malis.pl](http://www.malis.pl)**

**MalPlay**



**BEDIENUNGS-  
ANLEITUNG**

**DE**

**KINDERHOCHSTUHL KERI**

# **WICHTIG! BITTE SORGFÄLTIG LESEN UND FÜR SPÄTERE VERWENDUNG AUFBEWAHREN.**

## **WARNUNG!**

- Lassen Sie das Kind niemals unbeaufsichtigt.
- Verwenden Sie immer das Rückhaltesystem (Gurt).
- Sturzgefahr: Verhindern Sie, dass Ihr Kind auf das Produkt klettert.
- Verwenden Sie das Produkt nur, wenn alle Teile korrekt montiert und eingestellt sind.
- Halten Sie das Produkt von offenem Feuer und anderen starken Wärmequellen fern.
- Kippgefahr: wenn das Kind seine Füße gegen einen Tisch oder eine andere Fläche/Konstruktion drücken kann.
- Das Produkt wurde geprüft und entspricht EN14988:2017+A1:2024.

## **WICHTIGE INFORMATIONEN**

- Geeignet für Kinder, die selbstständig sitzen können:
  - » bis 3 Jahre bzw. max. 15 kg – Hochstuhl-Funktion,
  - » bis max. 30 kg – Niedrigstuhl-Funktion (Kinderstuhl).
- Montage durch Erwachsene erforderlich.
- Beim Auspacken und Zusammenbau vorsichtig vorgehen.
- Nicht in der Nähe von Hitzequellen verwenden und nicht an einem dunklen, feuchten Ort lagern.
- Beschädigte Teile rechtzeitig austauschen oder reparieren.
- Nicht verwenden, wenn das Produkt beschädigt ist.
- Prüfen Sie regelmäßig, ob alle Teile ordnungsgemäß funktionieren.
- Bewegen Sie den Stuhl nicht, wenn das Kind darin sitzt.
- Vor der Benutzung sicherstellen, dass keine Körperteile in beweglichen Teilen eingeklemmt sind.
- Nicht am Pool, auf unebenem Untergrund oder an gefährlichen Orten verwenden.
- Stellen Sie sicher, dass der Sicherheitsgurt korrekt angelegt und an das Kind angepasst ist.
- Um Herausfallen oder Abrutschen zu verhindern, muss der Gurt stets benutzt werden.
- Setzen Sie das Kind nicht auf das Tablett.
- Lassen Sie das Kind nicht ohne Aufsicht.
- Vor der Benutzung sicherstellen, dass alle Teile fest und stabil montiert sind.
- Stürze aus Hochstühlen können schwere Kopfverletzungen (einschließlich Schädelbrüche) verursachen. Stürze können plötzlich passieren, wenn das Kind nicht richtig gesichert ist.

## TEILELISTE

Abnehmbares Doppeltablett  
(Aufsatz)

(Aufsatz)

Sitzeinheit

Tablett

Obere Beine x4

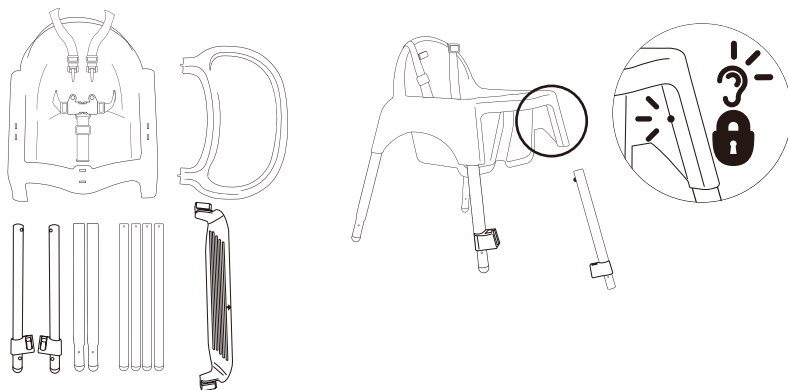
Fußstütze

Untere Beine x4

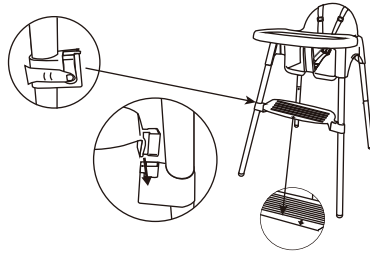
## MONTAGE

**WARNUNG:** Verpackungsmaterial von Babys und Kindern fernhalten  
– Erstickungsgefahr.

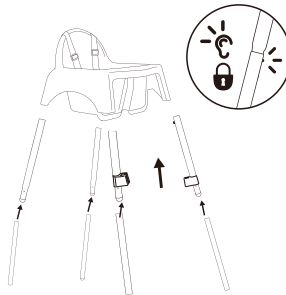
1. Zwei obere Beine nehmen und durch die Fußstütze schieben.



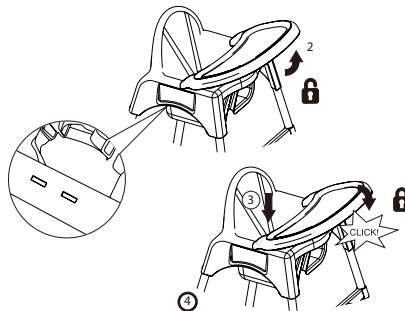
2. Fußstütze: 2 verstellbare Positionen.



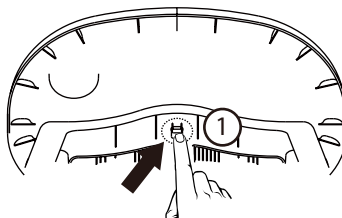
3. Obere Beine in die Aufnahmen unter der Sitzeinheit drücken.



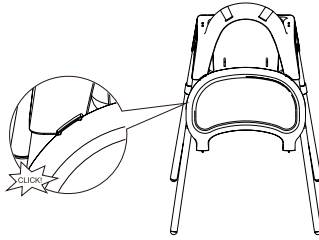
4. Tablett auf die Sitzeinheit aufschieben/aufsetzen.



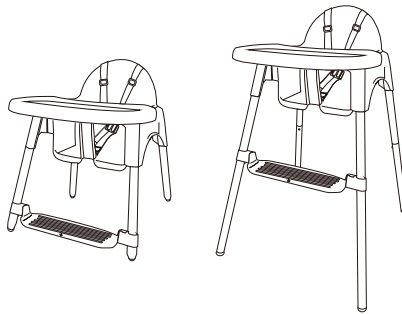
5. Diese Teile drücken, um das Tablett zu entriegeln und abzunehmen.



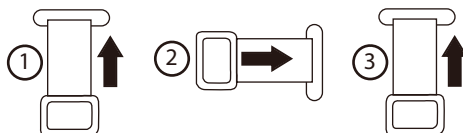
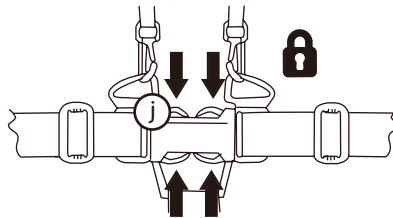
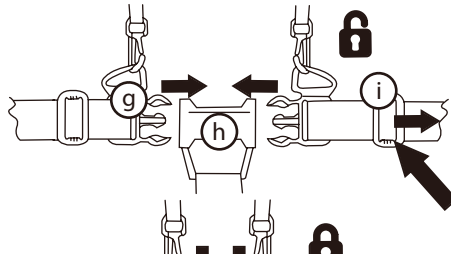
6. Tablett hinten an der Rückenlehne/Sitzeinheit einhängen.



7. Umwandlung zum Niedrigstuhl: untere Beine und Fußstütze entfernen.



8. Beide Laschen in die Schnalle einrasten lassen.  
Zum Entfernen des Gurtsystems den Anweisungen unten folgen:



## **PFLEGE UND WARTUNG**

- Produkt sauber halten und nicht über längere Zeit direkter Sonneneinstrahlung aussetzen (Farbveränderungen möglich).
- Produkt keinen extremen Temperaturen aussetzen.
- Starke Sonneneinstrahlung/Hitze kann zu Farbveränderungen an Holzteilen führen.
- Abnehmbare Bezüge/Besätze mit warmem Wasser und Haushaltsseife oder mildem Reinigungsmittel reinigen; vollständig trocknen lassen (nicht in direkter Sonne).
- Nicht chemisch reinigen, keine Bleichmittel verwenden.
- Nicht maschinenwaschen / nicht im Trockner trocknen / nicht schleudern, sofern das Pflegeetikett dies nicht erlaubt.
- Einlage und Stuhl mit feuchtem Schwamm und Seife oder mildem Reinigungsmittel reinigen; vor dem Zusammenklappen vollständig trocknen lassen.
- Produkt nicht zusammenklappen oder lagern, wenn es feucht/nass ist; in gut belüftetem Bereich aufbewahren.
- Schrauben, Muttern und Befestigungen regelmäßig prüfen und bei Bedarf nachziehen.
- Zur Sicherheit verbogene, gerissene, abgenutzte oder beschädigte Teile umgehend reparieren/ersetzen.
- Nur vom Hersteller/Lieferanten freigegebene Teile und Zubehör verwenden.

## **GARANTIE**

Der Verkäufer haftet für mangelhafte Ware 2 Jahre ab Lieferdatum.

**Alle Bilder und Zeichnungen dienen nur zur Orientierung.**

Hersteller:

**Malis B. Machoński Sp. K.**

Zbożowa 2E, Wysogotowo

62-081, Przeźmierowo, Polska

**[www.malis.pl](http://www.malis.pl)**